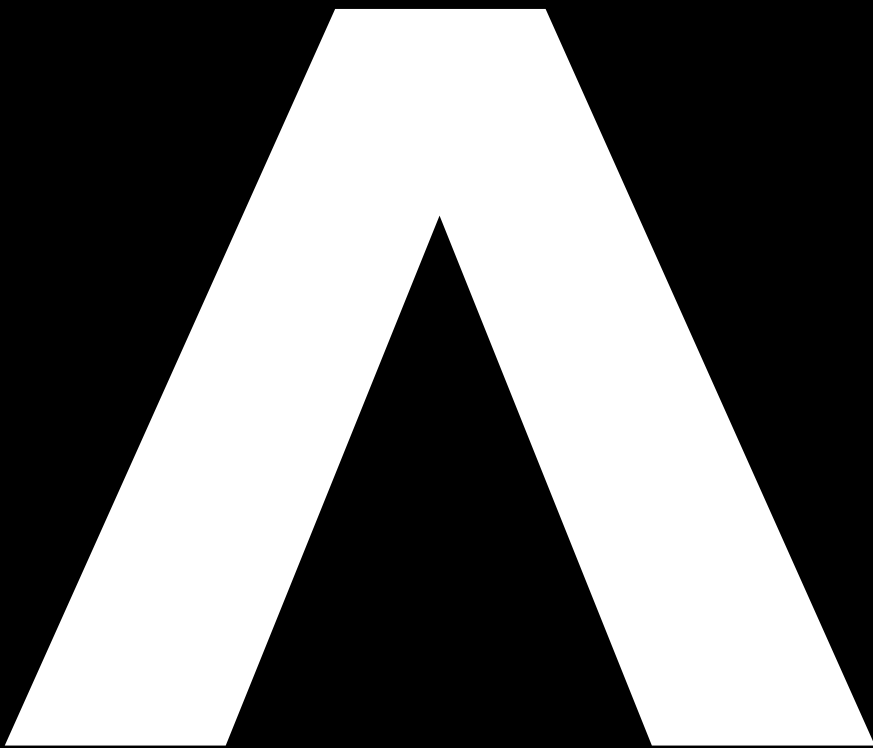


PRACHT®



PRACHTENERGY.COM

EINFACH. ZWEIFACH. ALPHA



INTELLIGENTES LADEMANAGEMENT

Die ALPHA ist auf jede örtliche Gegebenheit vorbereitet und kann zwischen 1,4 und 22 kW Ladeleistung eingestellt werden. Das Lademanagement teilt die maximal abrufbaren Ladeströme sinnvoll zwischen den angeschlossenen Fahrzeugen auf.

EINFACHE INSTALLATION UND WARTUNG

Die ALPHA benötigt nur eine Zuleitung für bis zu zwei Ladepunkte. Ein integrierter FI-Schalter macht den Eingriff in die Bestands-Installation überflüssig. Die Elektronik ist vor unbefugten Eingriffen geschützt, bleibt aber durch einen Zugangsschlüssel zugänglich.

TEMPERATUR-MANAGEMENT

Die integrierte Temperaturüberwachung schützt die komplette Elektronik. Die Leistung wird permanent entsprechend der Umgebungstemperatur angepasst. So bleiben Wallbox, Fahrzeug und Gebäude sicher.

DOPPELTE POWER - EINFACHER PREIS

Mit nur einer Zuleitung zwei Ladepunkte – Die PRACHT ALPHA ist einfach zu installieren und spart viel Zeit und dadurch Geld!

EIN ODER ZWEI LANGE LADEKABEL

Die Wallbox ALPHA bietet zwei 5,5 m lange Ladekabel. Zusammen mit der Positionierung zwischen zwei Stellplätzen bietet das maximale Flexibilität. Ihr Bordkabel bleibt sauber und trocken verstaut. Sonderlängen verfügbar.

MAXIMALE SICHERHEIT

Der speziell für die E-Mobilität entwickelte Personenschutzschalter (FI) bietet die beste Absicherung für den Nutzer. Sie sparen teure Installationen in der Hauselektrik.

ZUKUNFTSSICHER

Die nachrüstbaren ALPHA XT-Modelle sind bereits heute darauf vorbereitet Herausforderungen zu lösen, die morgen erst entstehen. PV-Anlagen, Smarthome, steigender Ladebedarf? Zukünftig entwickelte Module können nachgerüstet werden.

MADE IN GERMANY

Wir setzen auf höchste Qualität und sind überzeugt von der unvergleichbaren Stärke unseres heimischen Standortes. Und das in allen Bereichen, von der Entwicklung bis zur Fertigung.

FÖRDERFÄHIG

Sie suchen eine passende Förderung für Ihre Wallbox? Schreiben Sie uns INFO@PRACHTENERGY.COM.



Wir prüfen Fördermöglichkeiten unverbindlich für Sie

EIN ODER ZWEI TYP-2-ANSCHLÜSSE

Für einen weiteren Wagen sparen Sie die zweite Wallbox und damit Platz und Kosten! Die geschützten Anschlüsse entsprechen der Standard-Norm IEC 62196-2, Sie sparen separate Schutzkappen.

3 LANGLEBIG

3 Jahre PRACHT Garantie ohne Wenn und Aber! Hochwertige und langlebige Materialien gewährleisten eine lange Nutzungsdauer. Dafür ist PRACHT seit Jahrzehnten bekannt.

FÜR ALLE ANFORDERUNGEN DIE PASSENDE ALPHA.

MODELL-
VERGLEICH
UND FÖRDER-
FÄHIGKEIT
S. 6/7.

11 KW



ALPHA MONO

Die einfachste und kostengünstige Wallbox für alle, die einfach laden möchten!

798,- EUR*
Bestell-Nr.: NRG1020
*zzgl. USt.



ALPHA MONO XT

Die intelligente Wallbox mit maximaler Förderung!

349,- EUR*
Bestell-Nr.: NRG1024
*zzgl. USt.



INKLUSIVE KOMMUNIKATIONSMODUL



ALPHA

Der einfachste und kostengünstigste Doppellader für alle, die einfach zweifach laden möchten!

998,- EUR*
Bestell-Nr. NRG1000
*zzgl. USt.



ALPHA XT

Der intelligente Doppellader mit maximaler Förderung!

1498,- EUR*
Bestell-Nr. NRG1002
*zzgl. USt.



INKLUSIVE KOMMUNIKATIONSMODUL

22 KW

ALPHA MONO +

Maximale Power - auf den Punkt gebracht!

998,- EUR*
Bestell-Nr.: NRG1030
*zzgl. USt.



ALPHA MONO XT+

Maximale Power - Alles inklusive!

1198,- EUR*
Bestell-Nr.: NRG1032
*zzgl. USt.



INKLUSIVE KOMMUNIKATIONSMODUL

ALPHA +

Maximale Power - intelligent verteilt!

1248,- EUR*
Bestell-Nr. NRG1010
*zzgl. USt.



ALPHA XT+

Maximale Power - Alles inklusive!

1748,- EUR*
Bestell-Nr. NRG1012
*zzgl. USt.



INKLUSIVE KOMMUNIKATIONSMODUL

ZUBEHÖR
KONNEKTIVITÄT
S. 10.



ZUBEHÖR

Stand-Alone-Standfuß mit Dach

Für den Außenbereich. Inkl. Kabelhalter und Vorbereitung zur Bodenverankerung. Pulverbeschichtetes Aluminium, Schwarz, 6,5 kg.

399,- EUR*
Bestell-Nr. NRG9000
*zzgl. USt.



Wandhalterung mit Regenschutzdach

Für den Außenbereich. Pulverbeschichtetes Aluminium, Schwarz, 2,8 kg.

249,- EUR*
Bestell-Nr. NRG9001
*zzgl. USt.



Wandhalterung

für ein Ladekabel. Pulverbeschichtetes Aluminium, Schwarz.

29,- EUR*
Bestell-Nr. NRG9004
*zzgl. USt.



Ersatzkabel Typ 2

7,5 m, extra lang für ALPHA-Wallboxen, Schwarz.

229,- EUR*
Bestell-Nr. NRG8010
*zzgl. USt.



RFID-Modul

Zum Schutz gegen unbefugte Zugriffe. Bis zu 100 RFID Chipkarten ohne zusätzliche Geräte anlernbar. Inkl. Verbindungskabel und 2 RFID Karten.

149,- EUR*
Bestell-Nr. NRG9002
*zzgl. USt.



RFID Karten

5er-Set, nur in Verbindung mit PRACHT RFID Modul (NRG9002).

29,- EUR*
Bestell-Nr. NRG9003
*zzgl. USt.

Module zur festen Stromeinstellung

Für alle ALPHA und ALPHA XT-Modelle geeignet. Dieses Modul wird anstelle der variablen Steckbrücke zur Anschlussleistungseinstellung in den unteren Bereich der Front eingesetzt. Das Modul bietet zusätzlich 4 Lastabwurfstufen die über potentialfreie Kontakte geschaltet werden können. Eine Reduktion der Ladeleistung bis zur Abschaltung ist somit möglich. Das Modul ist somit geeignet für den Rundsteuerempfänger Ihres EVUs.

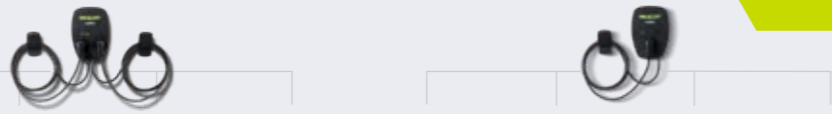
ACHTUNG nicht kombinierbar mit dem optionalen PRACHT NETWORK INTERFACE (PNI)

79,- EUR*
Bestell-Nr. NRG9010 – **Modul 16A**
*zzgl. USt.

79,- EUR*
Bestell-Nr. NRG9011 – **Modul 32A**
*zzgl. USt.

TECHNISCHER MODELLVERGLEICH UND FÖRDERMÖGLICHKEITEN

DATEN-
BLÄTTER:



	ALPHA	ALPHA+	ALPHA XT	ALPHA XT+	ALPHA MONO	ALPHA MONO+	ALPHA MONO XT	ALPHA MONO XT+
Artikel-Nummer	NRG 1000	NRG 1010	NRG 1002	NRG 1012	NRG 1020	NRG 1030	NRG 1024	NRG 1032

GEHÄUSE

Gehäusefarbe	Schwarz							
Farbe Frontplatte	RAL9005 (Tiefschwarz)							
Material	ABS, Aluminium				Kunststoff		ABS, Aluminium	
Montagetyp	Wand, optional Standfuß							
Montage	Innen, geschützter Außenbereich, keine direkte Sonne							
Anzeige (Zustand/Fehler)	RGB-LED							
Anzahl Anschlüsse	2				1			
Anschlusstyp	Typ 2 (nach IEC 62196-2)							
Anschlusskabel	integriert							
Kabellänge	5,5 m (Zubehör 7,5 m)							
Schutzgrad	IP 65 (Box)							
IK-Schutz	IK08							
Schutzklasse	1							
Anschlussmöglichkeiten	Anschlussklemme bis 16 mm ²							
Einführung Anschlüsse	M25 für Kabel (ø 11-20 mm), optional M35							
Maximale Absicherung	35 A		16 A		35 A		16 A	
Gehäuse-Verriegelung	Steckschlüssel							
Maße ohne Kupplung (mm)	300 x 425 x 180 (B/H/T)							
Maße mit Kupplung (mm)	300 x 425 x 380 (B/H/T)							
Gewicht	11 kg				9 kg			

ELEKTRISCHE DATEN

Anzahl nutzbarer Phasen	3							
Fehlerstromschutz	AC/DC: RCD 30/6 mA							
Lastmanagement	intern		intern und extern		intern		intern und extern	
Ladebetriebsart	Modus 3							
Netzspannung	230 V oder 400 V @ 50 Hz							
Anschlussleistung gesamt max.	7,4 kW @ 1-phasig 22 kW @ 3-phasig				3,7 kW @ 1-phasig 11 kW @ 3-phasig			
Leistung pro Ausgang max.	3,7 kW @ 1-phasig 11 kW @ 3-phasig	7,4 kW @ 1-phasig 22 kW @ 3-phasig	3,7 kW @ 1-phasig 11 kW @ 3-phasig	7,4 kW @ 1-phasig 22 kW @ 3-phasig	3,7 kW @ 1-phasig 11 kW @ 3-phasig	7,4 kW @ 1-phasig 22 kW @ 3-phasig	3,7 kW @ 1-phasig 11 kW @ 3-phasig	7,4 kW @ 1-phasig 22 kW @ 3-phasig
Einstellbare Stromaufnahme intern in [A]	10, 13, 16, 20, 24, 32				10, 13, oder 16		10, 13, 16, 20, 24, 32	
Temperaturüberwachung	integriert							
Autorisierung Ladevorgang (RFID)	Zubehör		integriert		Zubehör		integriert	

UMGEBUNGSPARAMETER

Temperaturbereich ohne Sonneneinstrahlung	< 11 kW: -20 bis +40°C > 11 kW: -20 bis +35°C		-20°C bis +40°C		-20°C bis +35°C		-20°C bis +40°C		-20°C bis +35°C	
Relative Luftfeuchtigkeit	max. 95 % (nicht kondensierend)									
Maximale Montagehöhe	2000 m ü. NHN									
Garantie	3 Jahre									

MONTAGEMÖGLICHKEITEN

Wandhalterung	integriert							
Wandkabelhalter	Zubehör							
Standfuß mit Dach Farbe: RAL9005 (Tiefschwarz) Maße: 357 x 1434 x 364 mm (BxHxT) Gewicht: 6,5 kg	Zubehör							
Dach Farbe: RAL9005 (Tiefschwarz) Maße: 357 x 506 x 197 mm (BxHxT) Gewicht: 2,8 kg	Zubehör							

KOMMUNIKATION

Digitale Schnittstelle	nicht integriert	RS485, Modbus RTU	nicht integriert	RS485, Modbus RTU
RFID Modul	Zubehör	serienmäßig integriert	Zubehör	serienmäßig integriert
RFID Karten	Zubehör	inkl. 2 RFID Karten	Zubehör	inkl. 2 RFID Karten

EINFACH GUT VORBEREITET. JEDE KONFIGURATION DER LADELEISTUNGEN IST EINSTELLBAR.

			1-PHASIGES LADEN	2-PHASIGES LADEN	3-PHASIGES LADEN
			1 Fahrzeug	1 Fahrzeug	1 Fahrzeug
ALPHA MONO ALPHA MONO XT					
Position Steckbrücke (Jumper)	Stromstärke	Min. Querschnitt Zuleitung	(1Ph Zuleitung oder nur 1Ph Fahrzeug)	(3Ph Zuleitung, 2Ph Fahrzeug)	(3Ph Zuleitung, 3Ph Fahrzeug)
1	10 A	1,5 mm ²	2,3 kW	4,6 kW	6,9 kW
2	13 A	1,5 mm ²	3,0 kW	6,0 kW	9,0 kW
3	16 A	2,5 mm ²	3,7 kW	7,4 kW	11,0 kW
ALPHA MONO + ALPHA MONO XT +					
1	10 A	1,5 mm ²	2,3 kW	4,6 kW	6,9 kW
2	13 A	1,5 mm ²	3,0 kW	6,0 kW	9,0 kW
3	16 A	2,5 mm ²	3,7 kW	7,4 kW	11,0 kW
4	20 A	4,0 mm ²	4,6 kW	9,2 kW	13,8 kW
5	24 A	4,0 mm ²	5,5 kW	11,0 kW	16,5 kW
6	32 A	6,0 mm ²	7,4 kW	14,7 kW	22,0 kW

			1-PHASIGES LADEN		2-PHASIGES LADEN			3-PHASIGES LADEN		
			1 Fahrzeug	2 Fahrzeuge	1 Fahrzeug	2 Fahrzeuge	1 Fahrzeug	2 Fahrzeuge	1 Fahrzeug	2 Fahrzeuge
ALPHA ALPHA XT										
Position Steckbrücke (Jumper)	Stromstärke	Min. Querschnitt Zuleitung	(1Ph Zuleitung oder nur 1Ph Fahrzeug)	(1Ph Zuleitung, 1Ph Fahrzeuge)	(3Ph Zuleitung, 2Ph Fahrzeug)	(3Ph Zuleitung, 2Ph Fahrzeuge)	(3Ph Zuleitung, 3Ph Fahrzeug)	(3Ph Zuleitung, 3Ph Fahrzeuge)	(3Ph Zuleitung, 3Ph Fahrzeug)	(3Ph Zuleitung, 3Ph Fahrzeuge)
1	10 A	1,5 mm ²	2,3 kW	2,3 kW, 0,0 kW	4,6 kW	4,6 kW, 0,0 kW	6,9 kW	6,9 kW, 0,0 kW	6,9 kW	6,9 kW, 0,0 kW
2	13 A	1,5 mm ²	3,0 kW	1,6 kW, 1,4 kW	6,0 kW	3,2 kW, 2,8 kW	9,0 kW	4,8 kW, 4,2 kW	9,0 kW	4,8 kW, 4,2 kW
3	16 A	2,5 mm ²	3,7 kW	1,8 kW, 1,8 kW	7,4 kW	3,7 kW, 3,7 kW	11,0 kW	5,5 kW, 5,5 kW	11,0 kW	5,5 kW, 5,5 kW
4	20 A	4,0 mm ²	3,7 kW	2,3 kW, 2,3 kW	7,4 kW	4,6 kW, 4,6 kW	11,0 kW	6,9 kW, 6,9 kW	11,0 kW	6,9 kW, 6,9 kW
5	24 A	4,0 mm ²	3,7 kW	2,8 kW, 2,8 kW	7,4 kW	5,5 kW, 5,5 kW	11,0 kW	8,3 kW, 8,3 kW	11,0 kW	8,3 kW, 8,3 kW
6	32 A	6,0 mm ²	3,7 kW	3,7 kW, 3,7 kW	7,4 kW	7,4 kW, 7,4 kW	11,0 kW	11,0 kW, 11,0 kW	11,0 kW	11,0 kW, 11,0 kW
ALPHA + ALPHA XT +										
1	10 A	1,5 mm ²	2,3 kW	2,3 kW, 0,0 kW	4,6 kW	4,6 kW, 0,0 kW	6,9 kW	6,9 kW, 0,0 kW	6,9 kW	6,9 kW, 0,0 kW
2	13 A	1,5 mm ²	3,0 kW	1,6 kW, 1,4 kW	6,0 kW	3,2 kW, 2,8 kW	9,0 kW	4,8 kW, 4,2 kW	9,0 kW	4,8 kW, 4,2 kW
3	16 A	2,5 mm ²	3,7 kW	1,8 kW, 1,8 kW	7,4 kW	3,7 kW, 3,7 kW	11,0 kW	5,5 kW, 5,5 kW	11,0 kW	5,5 kW, 5,5 kW
4	20 A	4,0 mm ²	4,6 kW	2,3 kW, 2,3 kW	9,2 kW	4,6 kW, 4,6 kW	13,8 kW	6,9 kW, 6,9 kW	13,8 kW	6,9 kW, 6,9 kW
5	24 A	4,0 mm ²	5,5 kW	2,8 kW, 2,8 kW	11,0 kW	5,5 kW, 5,5 kW	16,5 kW	8,3 kW, 8,3 kW	16,5 kW	8,3 kW, 8,3 kW
6	32 A	6,0 mm ²	7,4 kW	3,7 kW, 3,7 kW	14,7 kW	7,4 kW, 7,4 kW	22,0 kW	11,0 kW, 11,0 kW	22,0 kW	11,0 kW, 11,0 kW

Werte gültig bei 3-phasiger Anschlussleitung. Nach dem Ladeende eines Fahrzeuges entspricht die Leistung am anderen der Ladeleistung bei nur einem angeschlossenen Fahrzeug. Nennwerte mit Toleranz +/-10%.

UND WIE IST DAS MIT DER INSTALLATION? PREMIUM MARKEN Partner

Die beste Information vorweg: Die Wallbox ALPHA ist auf alle möglichen Infrastrukturen vor Ort vorbereitet und lässt sich in jedem Haushalt und in jedem Unternehmen anschließen! Die ALPHA von PRACHT kann schnell auf alle Gegebenheiten eingestellt werden und benötigt nur 1 Zuleitung für 2 Ladepunkte. Der integrierte Personenschutzschalter für Elektromobilität bietet eine maximale Sicherheit. Zusätzliche Reiheneinbaugeräte innerhalb der Hausinstallation, außer dem üblichen Leitungsschutz, sind nicht notwendig. **Bitte beachten Sie die Anschlussbedingungen Ihres Energienetzbetreibers.**

ALPHA
LIVE
VIDEO-
SUPPORT:





PRACHT FÖRDER-CHECK

Wir prüfen unverbindlich Ihre Fördermöglichkeiten. Hier beziehen wir Förderprogramme auf kommunaler-, landes-, bundes-, und EU-Ebene mit ein.

Besuchen Sie uns auf

prachtenergy.com/foerderung

oder nehmen Sie direkt Kontakt mit uns auf

✉ info@prachtenergy.com



WELCHE FÖRDERUNG KÖNNEN SIE NUTZEN?

Je nach Bundesland und Landkreis sind unterschiedliche Förderungen für E-Mobilität vorgesehen. Wir beraten Sie gerne. Nehmen Sie direkt Kontakt zu uns auf oder nutzen Sie das Förderportal auf unserer Webseite.

2

WIEVIEL INSPIRATION FÜR SINNVOLLE PARKPLATZKONZEPTE WOLLEN WIR ZULASSEN?

- optimierte Flächennutzung in Bestand oder Neubau
- Integration verschiedener Ladekonzepte
- natürlicher Wetterschutz für Mensch und Ladesäule
- Ambiente Lichtlösungen für Sicherheit, Orientierung und Artenschutz
- hydrologisch orientierte Bodenbeläge
- an der Wasserbewirtschaftung orientierte Begrünung

WIE VIEL KOMPETENZ BRAUCHT IHRE NEUE LADEINFRASTRUKTUR?

WIE VIELE VORTEILE AUS DER E-MOBILITÄT WOLLEN SIE FÜR IHR UNTERNEHMEN NUTZEN?

- wachsenden Bedarf an Ladestellen nutzen
- Parkplätze als Wirtschaftsfaktor einsetzen
- Unternehmens-CO₂-Bilanz optimieren
- CO₂-Zertifikate zur Refinanzierung nutzen

BERATUNG, INSPIRATION UND ENTWICKLUNG FÜR IHR PROJEKT:

☎ +49 6466/9140-900

✉ info@prachtenergy.com

3

WIE INNOVATIV KANN IHR PROJEKT WERDEN, WENN KONNEKTIVITÄT GRENZENLOS IST?

- modular erweiterbare Bauweise
- statisches und dynamisches Lastmanagement
- sichere Nutzerlegitimation
- Einspeisung lokaler Energiegewinnung/ PV-Überschussladen
- konnektive Intelligenz
- klares Monitoring über PRACHT Network Interface
- erweiterbar für zukünftige Lösungen

THG-QUOTE VERKAUFEN EINFACH GEMACHT!

Wir ermöglichen es E-Flottenbetreibern und Privatpersonen über ihre rein batterieelektrischen Fahrzeuge (BEV) den kosten- und risikolosen Zugang zum Emissionshandel. Für eine klimaneutrale und wirtschaftliche E-Mobilität!



4

DAS GANZE IST MEHR ALS DIE SUMME SEINER TEILE

PRACHT CONNECT bietet Ihnen ein modul-erweiterbares und offenes eco-System mit dem aus mehreren einzelnen Ladestationen integrierte Ladeinfrastrukturen werden - Alle ALPHA XT-Modelle sind hierfür geeignet: Bei Kauf oder in der Nachrüstung.

Statisches und dynamisches Lastmanagement – PV-Überschussladen – Monitoring & Controlling aus einer Hand. Und das Beste: Die Integration kann einfach in bestehenden Gebäudeinfrastrukturen vorgenommen werden. In Einzel- und Mehrfamilienhäusern sowie im gewerblichen und kommunalen Umfeld.



IN ALLEN SZENARIEN FINDET IMMER DAS INTERNE UND DAS ÜBERGEORDNETE LASTMANAGEMENT ANWENDUNG.

STATISCHES LASTMANAGEMENT

Der PRACHT CHARGE CONTROL (PCC) installiert sich per einfacher Hutschienenmontage in der Hauselektrik. Geben Sie Ihrer Ladeinfrastruktur über den PCC einen definierten Anteil des zur Verfügung stehenden Stroms frei. Der PCC teilt diesen Strom über MODBUS auf die angeschlossenen ALPHA-XTs auf.

Die Bedienung erfolgt ausschließlich am Geräte-Interface. Bis zu 10 PRACHT ALPHA XT Wallboxen/max. 20 Ladepunkte können über RS485-Schnittstellen verbunden werden. Kein weiteres Setup über den Computer notwendig.

PCC – PRACHT CHARGE CONTROL

249,- EUR*

Bestell-Nr. NRG9007

DYNAMISCHES LASTMANAGEMENT

In Verbindung mit dem PCC bietet der PRACHT DYNAMIC CHARGE CONTROL (PDCC) Ihnen die Vorteile des dynamischen Lastmanagements: Bringen Sie Ihr Lademanagement in bedarfsorientierten Einklang mit den übrigen Bestandsverbrauchern. Bspw. erkennt der PDCC hohen oder niedrigen Stromverbrauch im Gebäude und reduziert bzw. erhöht die Energiezuteilung der Ladeinfrastruktur. Der PDCC ist ebenfalls einfach per Hutschienenmontage in die Hausinstallation zu integrieren.

PDCC 80 – PRACHT DYNAMIC CHARGE CONTROL
bis 3 x 80 A.

199,- EUR*

Bestell-Nr. NRG9009

PDCC 400 – PRACHT DYNAMIC CHARGE CONTROL
inkl. Messwandler bis 3 x 400 A.

349,- EUR*

Bestell-Nr. NRG9012

PV-ÜBERSCHUSS-LADEN

Mit lokal gewonnener Energie Ihre Ladeinfrastruktur versorgen? Das ermöglicht Ihnen der PRACHT DYNAMIC CHARGE CONTROL (PDCC 80) in Kombination mit dem PCC in Ergänzung zum dynamischen Lastmanagement. Sie können entscheiden, ob Sie ausschließlich über die PV** laden, oder in Kombination mit der Hausanschlussleitung. Die Lösung aus PCC und PDCC 80 eignet sich für den privaten Bereich mit typischen PV-Anlagen unter 10 kWp mit der Phasenabwurf Funktion, die den Regelbereich auf 1,4 - 4,6 kW anpasst, als auch für größere Einheiten über 10 kWp mit einem Regelbereich von 4,1 - 22 kW je Fahrzeug.

PDCC 80 – PRACHT DYNAMIC CHARGE CONTROL

Der PDCC ist eine Messeinrichtung für bis zu 3 x 80 A.

199,- EUR*

Bestell-Nr. NRG9009

MONITORING, CONTROLLING UND ZEITTARIF-STEUERUNG

Immer den Überblick behalten: Das PRACHT NETWORK INTERFACE (PNI) macht Ihre ALPHA XT-Modelle netzwerkfähig (Webinterface & Modbus TCP). Das PNI kann in alle XT-Modelle integriert werden und bietet Ihnen zukunftsfähige Schnittstellen zur Integration in Smart Home oder Smart Industry Umgebungen (OCPP2 über Lizenz freischaltbar/nicht zur Abrechnung geeignet). Über das Webinterface können Sie Ihre Wallboxen freischalten (inkl. Ladetimer/Zeittarif/Sperrzeiten), Echtzeit-Informationen zur Energiezuteilung der Ladepunkte, Ladezyklen abrufen und Ladeleistungen einstellen.

PNI – PRACHT NETWORK INTERFACE für ALPHA MONO XT

249,- EUR*

Bestell-Nr. NRG9014

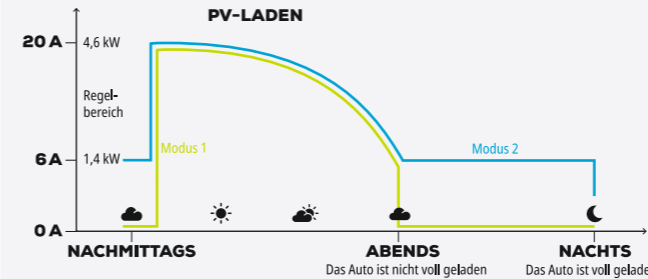
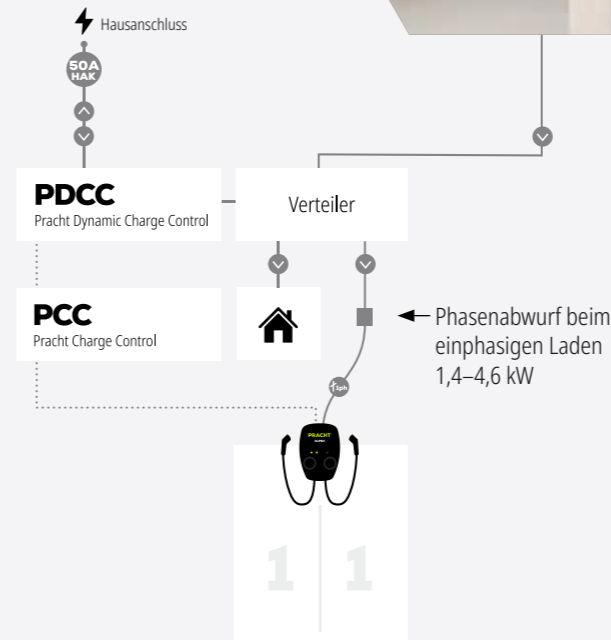
PNI – PRACHT NETWORK INTERFACE für alle ALPHA XT-Modelle (ausser ALPHA MONO XT)
249,- EUR*
Bestell-Nr. NRG9008

HAUSANSCHLUSS + PV-ANLAGE

ALLE SZENARIEN DIENEN ALS BEISPIELE.

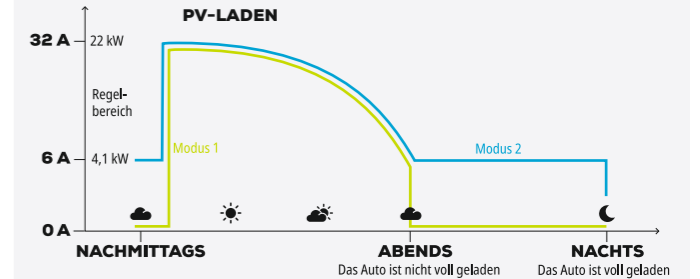
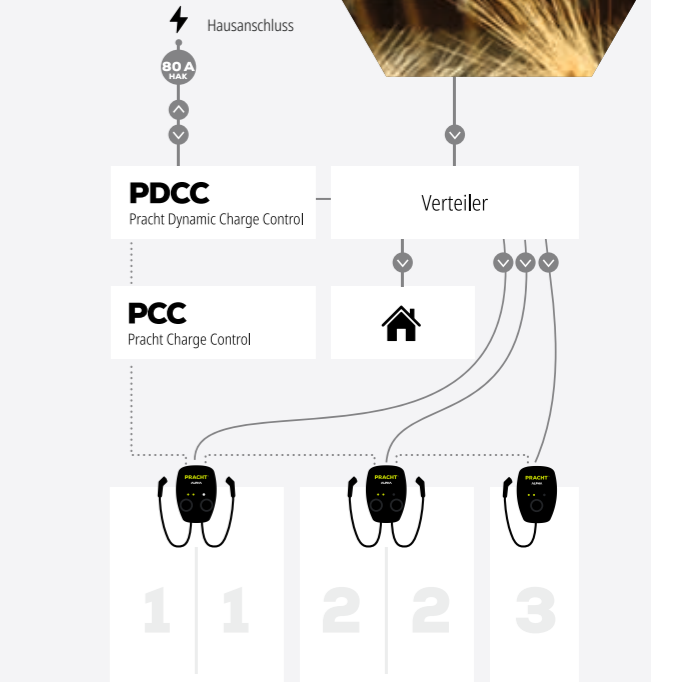
SZENARIO 1: ÜBERSCHUSS-LADEN ÜBER KLEINANLAGEN UND IM PRIVAT-BEREICH

Darstellung eines Kleinanlagenüberschuss < 10 kWp mit Phasenabwurf



SZENARIO 2: ÜBERSCHUSS-LADEN ÜBER EINE GRÖßERE ANLAGE

Darstellung des Überschuss > 10 kWp einer mittelgroßen Anlage



MODUS 1 Reines Überschussladen. Es wird der ALPHA XT ausschließlich Strom aus der PV-Anlage zugeführt. Bei weniger als 6 A aus der PV-Anlage wird das Laden von Autos abgeschaltet. Ein Wiedereinschalten wird versucht, muss aber vom Fahrzeug unterstützt werden.

MODUS 2 Die Grundladung von 6 A der e-Autos wird über den Hausanschluss sichergestellt. Wenn die PV-Anlage 6 A oder mehr erzeugt, wird die Ladung der e-Fahrzeuge über die PV-Anlage sichergestellt. Zusätzlich erzeugter Strom-Überschuss wird dem Auto zugewiesen. Das Auto wird über den Hausanschlussstrom bzw. Akkuspeicher fertig geladen.

HINWEIS Aus Kompatibilitätsgründen empfehlen wir Modus 2.

*zzgl. USt. ** Vorausgesetzt das Fahrzeug unterstützt diese Funktion.

STATISCHES LASTMANAGEMENT

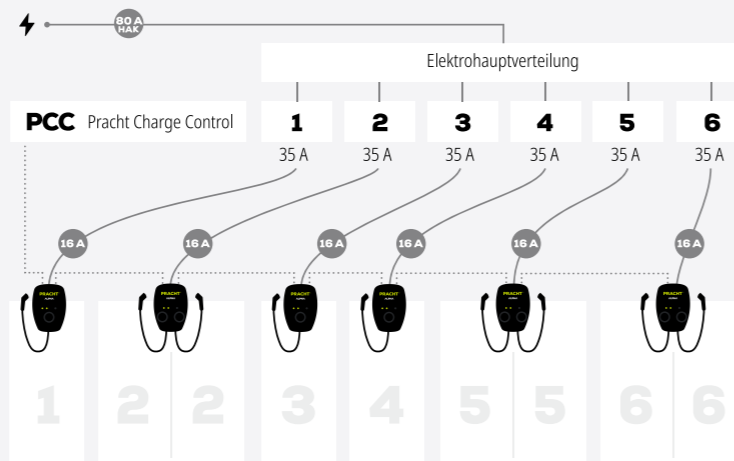
IN ALLEN SZENARIEN FINDET IMMER DAS INTERNE UND DAS ÜBERGEORDNETE LASTMANAGEMENT ANWENDUNG.

SZENARIO 3: MEHRFAMILIENHAUS

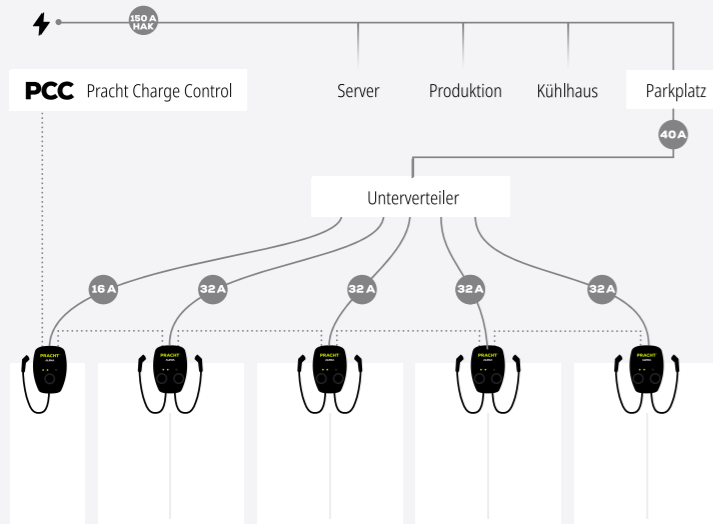
Bei einem mit 80 A versorgten Mehrfamilienhaus ist es sinnvoll die Ladeleistung für Wallboxen auf 40 A zu begrenzen, damit parallel Haushaltsabnehmer wie Kochherde, Waschmaschinen, Licht, etc. überlastfrei betrieben werden können. Als intelligente Lösung dient der einstellbare PRACHT CHARGE CONTROL (PCC) für statisches Lastmanagement.

- 1 Aus dem Stromnetz werden 80 A eingespeist.
- 2 Alle Parteienzähler sind jeweils mit 35 A abgesichert.
- 3 Die Wallboxen sind in diesem Beispiel alle auf 16 A bzw. 11 kW-Ladeleistung begrenzt.
- 4 Der PCC sorgt für eine gleichmäßige Stromverteilung zwischen den Wallboxen bei zu hohem Gesamtbedarf.
- 5 Autos können problemlos geladen werden, während gleichzeitig Haushaltsabnehmer wie Kochen, Waschen, Licht, etc. ohne drohende Überlast versorgt sind.

ABRECHNUNG ÜBER DEN INDIVIDUELLEN PARTEIENZÄHLER MÖGLICH.



SZENARIO 4: FIRMENPARKPLATZ



Im typischen Parkplatz-Szenario ist die Herausforderung die maximale Leistung von 40 A zwischen allen Ladestationen sinnvoll aufzuteilen. Die Aufgabe löst der PRACHT CHARGE CONTROL (PCC) für statisches Lastmanagement.

- 1 Aus dem Stromnetz werden 150 A zugespeist.
- 2 40 A werden auf alle Wallboxen aufgeteilt.
- 3 Der Einfachlader ist auf 16 A/11 kW eingestellt. Die Doppellader sind auf 32 A/2x 11 kW bzw. 22 kW eingestellt.
- 4 Alle Fahrzeuge werden gleichzeitig, unter Ausnutzung der maximal zur Verfügung stehenden Leistung, geladen.

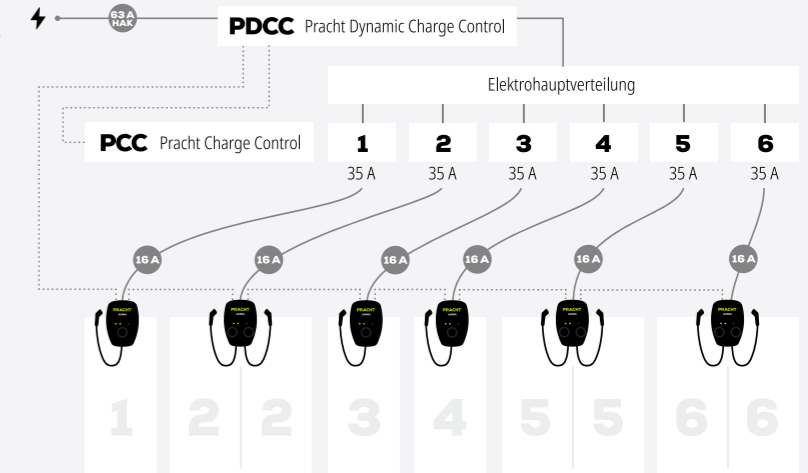
DYNAMISCHES LASTMANAGEMENT

ALLE SZENARIEN DIENEN ALS BEISPIELE.

SZENARIO 5: MEHRFAMILIENHAUS/GEWERBELÖSUNG MIT DEM PDCC 80

Das dynamische Lastmanagement zielt auf die optimale Auslastung des Hausanschlusses. PRACHT bietet hier als Lösung den PDCC 80 (PRACHT DYNAMIC CHARGE CONTROL). Der permanente Abgleich zwischen Verfügbarkeit und Bedarf innerhalb der Hausversorgung sorgt für eine maximale Ausnutzung des Anschlusses.

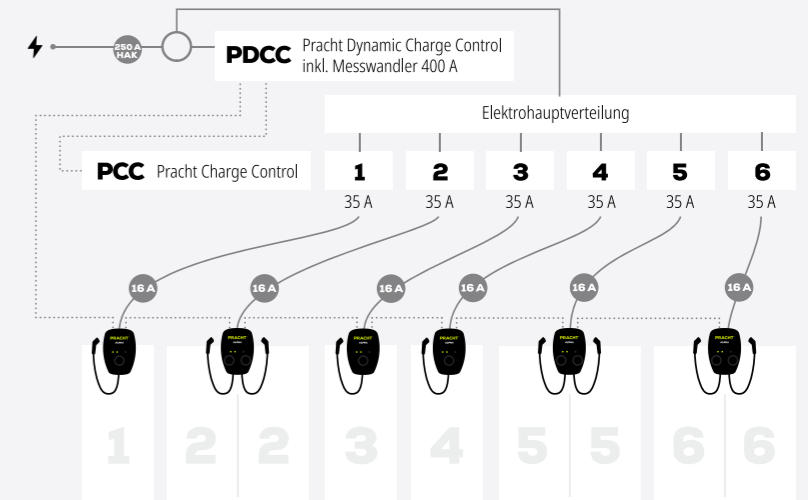
- 1 Aus dem Stromnetz werden 63 A eingespeist.
- 2 Die Parteienzähler sind jeweils mit 35 A abgesichert.
- 3 Die Wallboxen sind in diesem Beispiel alle auf 16 A bzw. 11 kW-Ladeleistung begrenzt.
- 4 Die Leistungsverteilung wird dynamisch bis zur Grenze des Hausanschlusses geregelt.
- 5 Die Stromverteilung wird je nach Verbrauch angepasst. Bei einer hohen Hausstromabnahme wird die Leistung für die ALPHA XTs heruntergeregelt. Im Umkehrschluss wird bei einer geringen Hausstromabnahme die Leistung für die ALPHA XTs hoch geregelt. Es steht mehr Ladestrom zur Verfügung.
- 6 Optimale Auslastung des Hausanschlusses.



SZENARIO 6: MEHRFAMILIENHAUS/GEWERBELÖSUNG MIT DEM PDCC 400

Das dynamische Lastmanagement zielt auf die optimale Auslastung des Hausanschlusses. PRACHT bietet hier als Lösung den Energiezähler mit Messwandler PDCC 400 (Pracht Dynamic Charge Control). Der permanente Abgleich zwischen Verfügbarkeit und Bedarf innerhalb der Hausversorgung sorgt für eine maximale Ausnutzung der Stromleistung.

- 1 Aus dem Stromnetz werden max. 250 A zugespeist.
- 2 Die Parteienzähler sind jeweils mit 35 A abgesichert.
- 3 Die Wallboxen sind in diesem Beispiel alle auf 16 A bzw. 11 kW-Ladeleistung begrenzt.
- 4 Die Leistungsverteilung wird dynamisch bis zur Grenze des Hausanschlusses geregelt.
- 5 Die Stromverteilung wird je nach Verbrauch angepasst. Bei einer hohen Hausstromabnahme wird die Leistung für die ALPHA XTs heruntergeregelt. Im Umkehrschluss wird bei einer geringen Hausstromabnahme die Leistung für die ALPHA XTs hoch geregelt. Es steht mehr Ladestrom zur Verfügung.
- 6 Optimale Auslastung des Hausanschlusses.

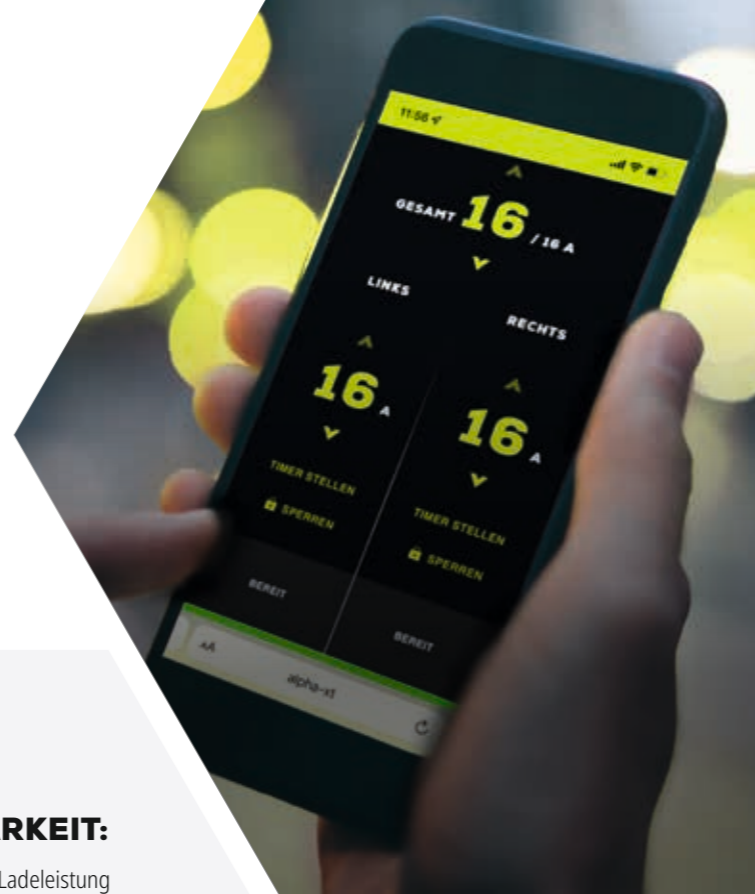


EINFACH. SMART. VERBUNDEN.

ALLES AUF EINEN BLICK -

Das PRACHT Network Interface (PNI) bietet Ihnen die Möglichkeit Ihre Wallbox einfach zu steuern. Einmal in Ihr Netzwerk eingebunden, ist ihre ALPHA XT über das Webinterface mit jedem Gerät mit Browser aufrufbar: Sowohl am PC, Tablet oder über das Smartphone.

Für die Installation und für den täglichen Gebrauch sind keine Zertifizierungen oder Schulungen notwendig. Zudem entstehen keine laufenden Kosten, ebenso ist keine Cloud- oder Host-Anbindung notwendig.



INTUITIVE BEDIENBARKEIT:

Einfach manuell die Ladeleistung einstellen, einen Ladetimer stellen, den Ladepunkt in bestimmten Zeitfenstern sperren oder freigeben. Hierüber bietet das PNI die Möglichkeit Zeittarife zu realisieren.

MONITORING:

Behalten Sie über abgeschlossene Ladevorgänge den Überblick im Statistik-Cockpit.



EASY CONNECT:

Zur Einrichtung des PNI ist keine Zertifizierung erforderlich. Einfach das PNI-Modul in die Wallbox einsetzen, ins Netzwerk einbinden und über das Webinterface die Wallbox steuern. **Weitere Artikeldetails auf S. 10.**

HIER PNI TESTEN:



EINFACHE NAVIGATION:

Alle Infos wie die Echtzeitenenergiezuteilung auf einen Blick einsehen. Der schnelle Zugriff auf alle Steuerungs-Cockpits bietet optimalen Überblick.

SCHNITTSTELLEN:

Modbus - Gängige Standardschnittstelle zur Netzwerkintegration in Regelnetzwerken.

Back-End - Eine zukunftsfähige OCPP2-Schnittstelle kann nachträglich über eine Lizenz freigeschaltet werden.

EINFACH. ZWEIFACH. ALPHA

Einfach in die Haustechnik zu integrieren. Einfach zu bedienen. Einfach sicher durch den eigenen Blitzschutz. Einfach familientauglich durch den eingebauten Personenschutzschalter und robuste Ladekabel. Einfach zuverlässig. Einfach immer ALPHA.

Mit zwei Ladepunkten in einer Wallbox ist man bestens auf den wachsenden Bedarf an Lademöglichkeiten durch die eigene Familie und Gäste vorbereitet. Der modulare Aufbau macht die ALPHA anpassungsfähig und garantiert die Nutzbarkeit bis weit in die Zukunft. So ist z.B. auch die spätere Anbindung an eine lokale Energiegewinnung möglich.

Wenn nur alles so einfach wäre wie die Alpha. Abends nach Hause kommen, Ladestecker ins Auto und am nächsten Morgen garantiert voll aufgeladen wieder zum Termin starten. Direkt von Zuhause, ohne Umweg über die Tankstelle. Einfach so. Auch wenn der Junior oder der Ehepartner gleichzeitig seinen Wagen dran hängt. Eben kein Engpass, wie morgens vor dem Bad. Ladekomfort ist, wenn man nie mehr übers Tanken nachdenken muss und begeistert über die neu gewonnene Freiheit schwärmt. Ein anderes Wort für Ladekomfort ist ALPHA.



Sie suchen einen Elektriker, der sich mit der Installation von Wallboxen auskennt? Wir helfen Ihnen gerne.

+49 6466/9140-900
info@prachtenergy.com

PASSENDE ELEKTRIKER:



ZUHAUSE IST, WO MAN AUFTANKEN KANN.

ALPHA WALLBOXEN SIND KFW-FÖRDERFÄHIG

Je nach Region sind unterschiedliche Förderungen für E-Mobilität vorgesehen. Wir beraten Sie gerne. Nehmen Sie direkt Kontakt zu uns auf oder nutzen Sie das Förderportal auf unserer Webseite.

FÖRDERUNG SCHON BEANTRAGT ABER NOCH KEINE WALLBOX?

Sie haben bereits eine Förderung für nur einen Ladepunkt eingereicht? Die ALPHA XT ist auch hierfür förderfähig. Ihre Förderung für zwei Ladepunkte wurde bereits genehmigt, aber es war bisher keine Wallbox erhältlich? Die ALPHA XT ist sofort verfügbar!

PRACHT FÖRDER-PORTAL:



DON'T DRINK AND DRIVE JUST CHILL AND CHARGE

PRACHT ALPHA Solutions GmbH | Am Seerain 3 | D-35232 Dautphetal | Germany | Tel: +49 6466/9140-900
✉ info@prachtenergy.com 🌐 prachtenergy.com

© 2023 Pracht Energy Solutions GmbH. Alle Rechte vorbehalten. Weiterentwicklungen vorbehalten. NKG203100EP

[ALPHA-BIER.COM](https://alpha-bier.com)